

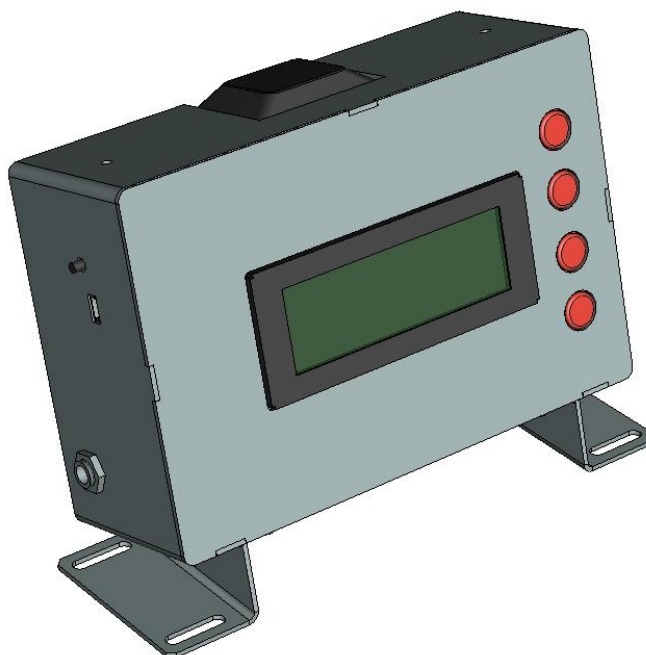
---

## ГЛОНАСС аппаратура спутниковой навигации (индекс “ГАЛС-М1М”)

---

### Назначение ГАЛС-М1М:

Изделие “ГАЛС-М1М” предназначено для получения навигационных данных от спутниковых навигационных систем ГЛОНАСС/GPS, отображения навигационных параметров на встроенном дисплее, работе в составе цифровой информационно-навигационной системы тактического звена управления “ГАЛС-Н1” или автономного применения.



Изделие “ГАЛС-М1М”

Изделие “ГАЛС-М1М” изготавливается, комплектуется и поставляется ООО “НПО “ПРОГРЕСС” по конструкторской документации, разработанной ООО “НПО “ПРОГРЕСС”.

По условиям эксплуатации и применения изделие “ГАЛС-М1М” соответствует требованиям ГОСТ РВ 20.39.304-98 для групп п.п. 1.4 - 1.6 и ТУ 4035-187-63714350-2009.

Изделие “ГАЛС-М1М” изготавливается в различных вариантах исполнения указанных в таблице № 2.

### Основные преимущества ГАЛС-М1М:

- Не требует модернизации существующей линейки бронетанкового вооружения и военной автомобильной техники (БТВТ и ВАТ);
- Встроенная ГЛОНАСС антенна;
- Встроенный ГЛОНАСС приемник;
- Встроенный жидко - кристаллический дисплей для определения координат, скорости, курса и времени командиру (старшему машины);
- Встроенный модуль связи для работы с УКВ радиостанциями и GSM сетями;
- Возможность подключения защищенного компьютера по USB порту для отображения местоположения транспортного средства на электронной навигационной карте.

### Состав ГАЛС-М1М:

- Центральный блок управления и навигации (ЦБУН);
- Внешняя ГЛОНАСС антенна (ГА-1);
- Кабель электропитания.



Варианты применения изделия «ГАЛС-М1М»

### Общие функции ГАЛС-М1М:

- Прием навигационных данных от спутниковых навигационных систем (СНС) ГЛОНАСС/GPS и передача их по УКВ/GSM каналам в мобильный центр мониторинга (МЦМ-1М) цифровой информационно-навигационной системы тактического звена управления «ГАЛС-Н1»;
- Вычисление текущих географических координат с помощью навигационного приемника ГЛОНАСС/GPS в автоматическом режиме;
- Отображение на экране встроенного дисплея:
  - Географических координат (широта и долгота);
  - Скорости, км/ч;
  - Направления движения;
  - Даты и времени, GMT, Гринвич;
  - Количество спутников видимых и задействованных в навигационном решении: отдельно по ГЛОНАСС и GPS спутникам;
- Запись и хранение навигационных данных во встроенную память (режим работы "черный ящик") микропроцессорного блока управления (МБУ-1) - до 480 000 путевых точек;
- Передача навигационных данных на УКВ радиостанции и компьютеры по порту USB или RS-232C;
- Запись данных в встроенную память (режим работы "черный ящик") - до 480 000 путевых точек.



Информация на дисплее изделия ГАЛС-М1М (различные режимы)

## Общие характеристики ГАЛС-М1М:

### Центральный Блок Управления и Навигации (ЦБУН)

- Напряжение питания: от 10 до 30 В
- Потребляемая мощность: до 2,5 Вт
- Корпус: алюминий
- Габариты: 57 x 180 x 135 мм
- Масса: 1,2 кг

### Встроенное в ЦБУН устройство отображения (УО-1):

- жидко-кристаллический дисплей;

### Встроенная в ЦБУН антенна ГЛОНАСС (АГ-1):

- Диапазон частот: 1575МГц/1602МГц;
- Усиление (без учета потерь в кабеле): 32 dB;
- материал корпуса – пластик АБС;

### Встроенная антенна связи GSM (АС-1):

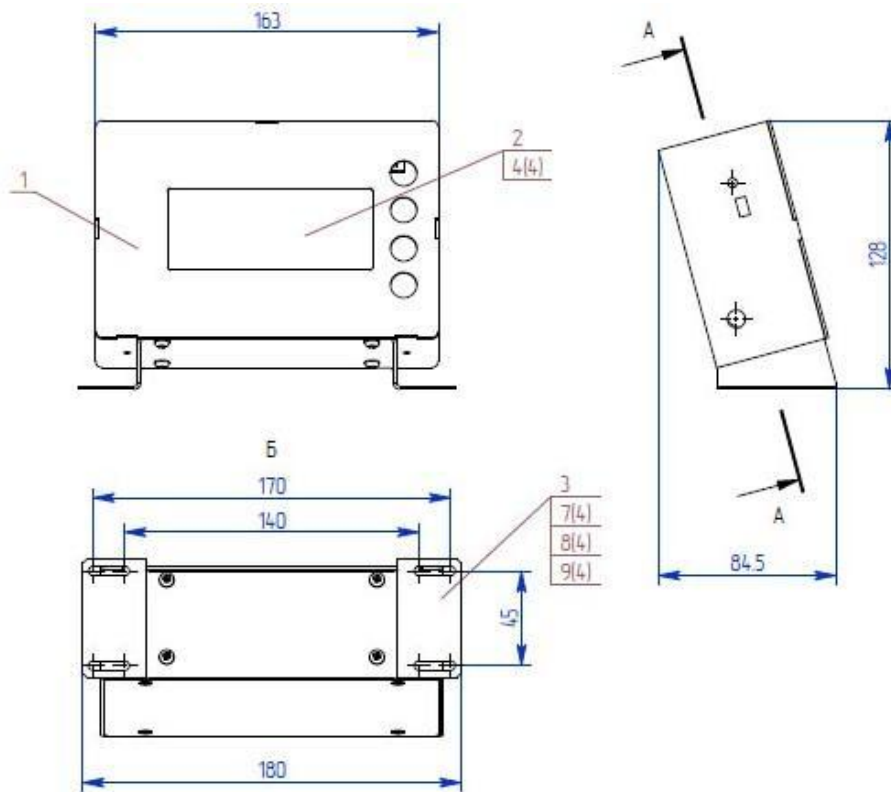
- Диапазоны частот: 900/1800 (890-960 МГц / 1710-1880 МГц);
- Усиление: 5 dBi;

### Встроенный в ЦБУН микропроцессорный блок управления (МБУ-1):

- Микроконтроллер типа AT91SAM7X256-AU
- Порт USB 2.0 (разъем USB-Mini)
- Порт RS232-C
- Порт RS485
- Порт CAN (опция)

## Комплект поставки ГАЛС-М1М:

- ЦБУН - 1 шт.
- Внешняя ГЛОНАСС антенна (ГА-1);
- Кабель электропитания – 1 шт.
- Программное обеспечение (CD) – 1шт
- Комплект ЭТД;
- Комплект ЗИП-0.



Габаритные размеры изделия «ГАЛС-М1М»



Внешний вид изделия «ГАЛС-М1М»

Наименование и обозначение составных частей изделия «ГАЛС-М1М» (справочно)

Таблица № 1

№	Назначение блока	Условное наименование блока
1	Центральный блок управления и навигации	ЦБУН
2	Устройство отображения	УО-1
3	Антенна ГЛОНАСС	АГ-1
4	Антенна связи GSM	АС-1
5	Микропроцессорный блок управления	МБУ-1
6	Спутниковый навигационный приемник ГЛОНАСС/GPS	СНП-1
7	Модем связи GSM	МС-1
8	Блок цифрового модема	БЦМ-1

Обозначение изделия «ГАЛС-М1М» при заказе:

Таблица № 2

Обозначение	Варианты	Состав изделия
“Изделие “ГАЛС-М1М”, исп.1 ТУ 4035-187-63714350-2009	Вариант исполнения № 1	ЦБУН с встроенными АГ-1, УО-1, МБУ-1, СНП-1 и ЗИП-0
“Изделие “ГАЛС-М1М”, исп.2 ТУ 4035-187-63714350-2009-01	Вариант исполнения № 2	ЦБУН с встроенными АГ-1, УО-1, МБУ-1, СНП-1, БЦМ-1 и ЗИП-0
“Изделие “ГАЛС-М1М”, исп.3 ТУ 4035-187-63714350-2009-02	Вариант исполнения № 3	ЦБУН с встроенными АГ-1, АС-1, УО-1, МБУ-1, СНП-1, МС-1, и ЗИП-0
“Изделие “ГАЛС-М1М”, исп.4 ТУ 4035-187-63714350-2009-03	Вариант исполнения № 4	ЦБУН с встроенными АГ-1, АС-1, УО-1, МБУ-1, СНП-1, МС-1, БЦМ-1, БП-1 и ЗИП-0
“Изделие “ГАЛС-М1М”, исп.5 ТУ 4035-187-63714350-2009-04	Вариант исполнения № 5	ЦБУН с встроенными АГ-1, АС-1, УО-1, МБУ-1, СНП-1, МС-1, БЦМ-1, БП-1 и ЗИП-0, разъем РС19ТВ для подключения УКВ радиостанций и электропитания.
“Изделие “ГАЛС-М1М”, исп.6 ТУ 4035-187-63714350-2009-05	Вариант исполнения № 6	ЦБУН с встроенными АГ-1, АС-1, УО-1, МБУ-1, СНП-1, МС-1, БЦМ-1, БП-1 и ЗИП-0, разъем РС19ТВ для подключения УКВ радиостанций и электропитания, ГОСТ РВ 20.39.304-98- диапазон рабочих температур от -50°С до + 55°С.